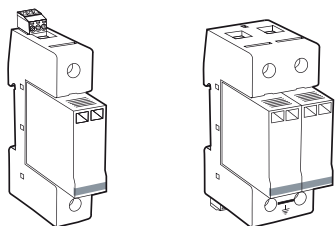


INSTALLATION INSTRUCTIONS - NOTICE D'INSTALLATION
DC surge protector - Parafoudre DC



DS41S-48DC DS42S-48DC
DS41S-75DC DS42S-75DC

www.citel2cp.com
www.citel.de
www.citel.us
www.citel.com.cn



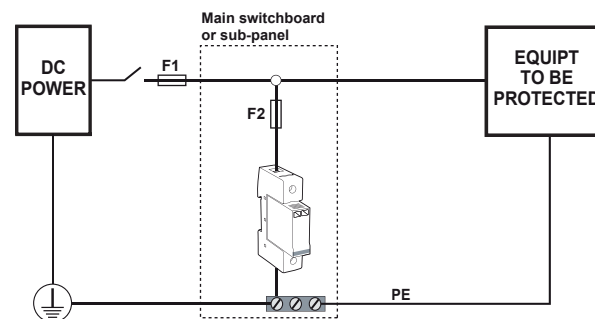
N121204b

Technical Data

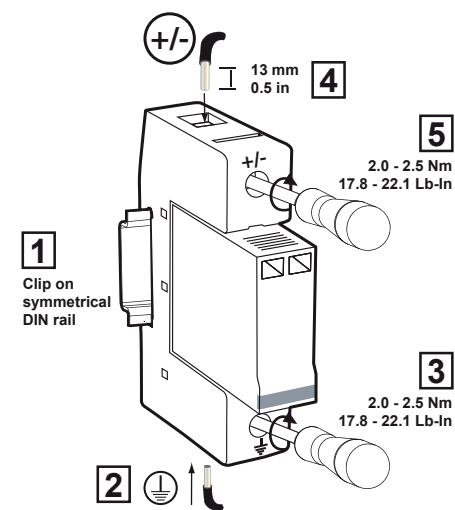
	P/N			
	DS41S-48DC	DS42S-48DC	DS41S-75DC	DS42S-75DC
2000 m max. 6500 ft max. -40/+85°C max. -40/+1°F max. IP20 indoor use only				
DC Network	48 Vdc		75 Vdc	
Remote signal	●	●	●	●
Number of pole	1	2	1	2
I_{SCCR}	25 kA		25 kA	
I_{max}	30 kA		40 kA	

Table 1

Installation



	min-max Ø	
	2.5 - 35 mm ²	13 - 2 AWG
	2.5 - 25 mm ²	13 - 4 AWG



ATTENTION

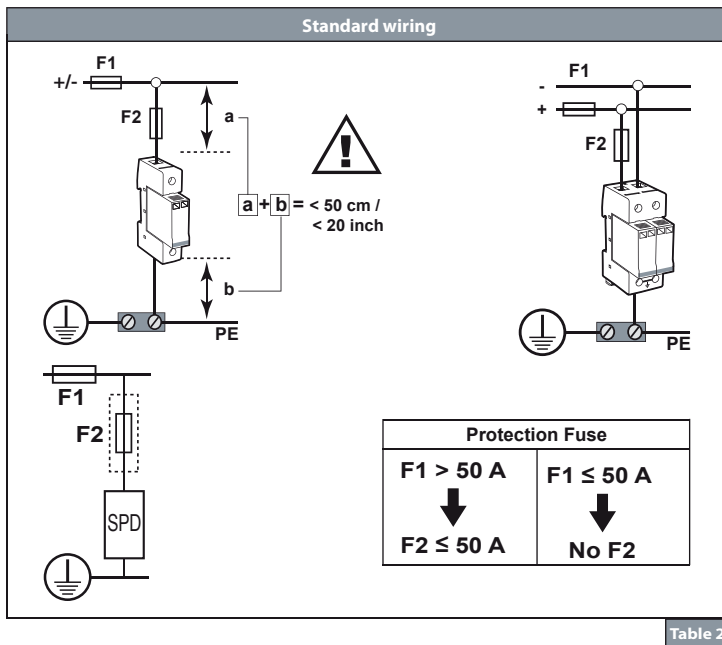
GB

- Installation must be performed only by electrically skilled operator.
- National electrical installation rules must be followed.
- The unit must be used only as surge protector and according the conditions described in this document.
- Surge protectors must be selected in relation with an dedicated DC network.
- In case of red indicator, the surge protector must be replaced.

FR

- L'installation ne doit être effectuée que par un opérateur électricien dûment qualifié.
- Les règles générales d'installation électrique nationales doivent être respectées.
- Le produit est uniquement destiné à un usage parafoudre et doit être utilisé dans les conditions décrites dans ce document.
- Les parafoudres sont utilisés en fonction d'un réseau DC déterminé.
- En cas d'indicateur passant au rouge, le parafoudre doit être remplacé.

Wiring



Maintenance

