



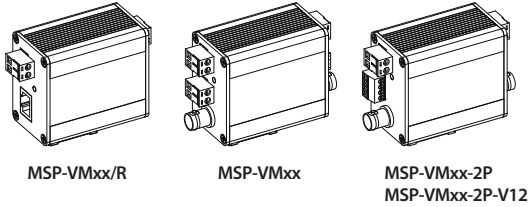
# CITEL

N121013d

INSTALLATION INSTRUCTIONS - NOTICE D'INSTALLATION  
 NOTICIA DE INSTALACIÓN - INSTALLATIONSHINWEISE  
 ISTRUZIONI PER L'INSTALLAZIONE  
 INSTRUCOES DE INSTALACAO - MONTÁŽNÍ NÁVOD  
 РУКОВОДСТВО ПО МОНТАЖУ - 安装指导书

Dataline surge protector  
 Parafoudres pour lignes de données  
 Protección para líneas datos  
 Überspannungsschutz für datentechnik  
 Protezione per linee dati  
 Protector de Surto para linha de datos

## MSP-VM Series

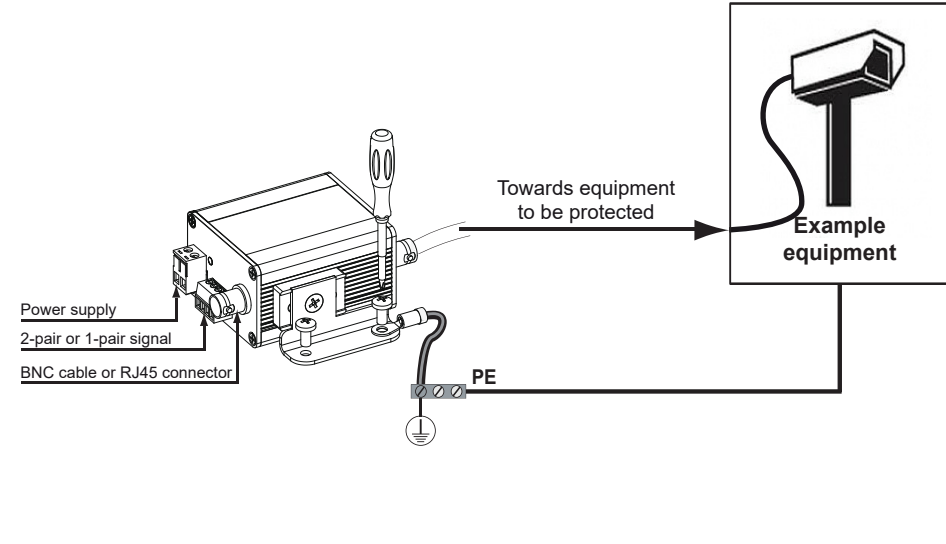


## Technical Data

	P/N										
	MSP-VM12/R	MSP-VM24/R	MSP-VM120/R	MSP-VM230/R	MSP-VM12	MSP-VM24	MSP-VM230	MSP-VM12-2P	MSP-VM48-2P	MSP-VM120-2P	MSP-VM230-2P
2000 m max. 6500 ft max.											
-40/+85°C max. -40/+185°F max.											
IP20 (built in) indoor use only											
Humidity range 5% to 95%											
<b>Un / Uc</b>											
<b>12 Vac / 15 Vdc</b>	●				●			●			
<b>24 Vac / 30 Vdc</b>		●				●		●			●
<b>50 Vac / 65 Vdc</b>									●		
<b>120 Vac / 150 Vdc</b>			●							●	
<b>230 Vac / 255 Vdc</b>				●			●				●
<b>Degree of protection</b>	IP20										

Table 1

## Application example



## Installation - Grounding

Mounting and bonding on DIN-rail	Mounting and bonding with bracket	Mounting and bonding by wire
<p>Clip on symmetrical DIN rail</p> <p>DIN-rail</p>	<p>Bracket</p>	<p>1</p> <p>2 press cable shoe together</p> <p>3</p>

### WIRING

**LOCATION** : SPDs should preferably be placed at the entrance of the installation and as close as possible to the sensitive equipment (<< 10 m).

**GROUNDING** : to reduce the residual voltages, the connection of the protector to the bounding network must be as short as possible (less than 50cm) and has a proper cross section (at least 12AWG).

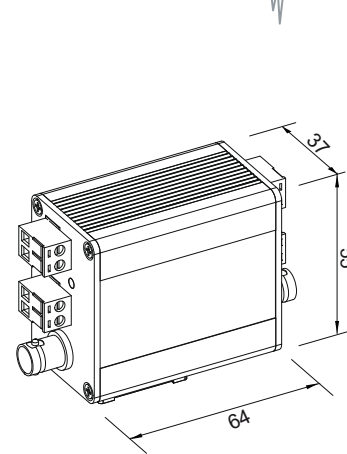
**WIRING** : The SPD is connected in series on the lines. External lines must be connected on "LINE" side. Equipment to be protected must connected on "EQUIPt" side.

- Power terminal wire range : 28-12AWG. And data line terminal wire range: 28-16AWG.

- Video connector : BNC or RJ45

Table 2

## Dimensions



## Maintenance

<p>OK</p>
<p>DEFECTIVE</p> <p>Replace with defective MSP-VM</p>



# CITEL

SAFETY INSTRUCTIONS  
 CONSIGNES DE SECURITE  
 SICHERHEITSHINWEISE  
 ADVERTENCIA DE SEGURIDAD  
 AVVERTENZE IMPORTANTI  
 AVISOS IMPORTANTES  
 МЕРЫ БЕЗОПАСНОСТИ  
 BEZPEČNOSTNÍ POKYNY  
 安全須知



*This document could be modified without notice.  
 Updated Information on Website.*

*Ce document peut être modifié sans préavis.  
 Informations à jour sur site web.*

*Änderungen am Dokument ohne Ankündigung möglich.  
 Aktuelle Informationen finden Sie auf unserer Webseite.*

*Este documento puede ser modificado sin previo aviso.  
 Información actualizada en el sitio web.*

*Questo documento può essere modificato senza preavviso.  
 Informazioni attualizzate disponibili sul sito web.*

*Este documento pode ser modificado sem aviso prévio.  
 Informação atualizada no website.*

*В документ могут вноситься изменения.  
 Актуальную информацию смотрите на нашей  
 WEB-странице.*

*Změny v tomto dokumentu jsou možné bez předchozího  
 upozornění.*

*Aktuální informace najdete na naší webové stránce.*

*本文件的修改恕不另行通知。  
 查看最新文件请登陆公司网站。*

[www.citel.fr](http://www.citel.fr)  
[www.citel.de](http://www.citel.de)  
[www.citel.us](http://www.citel.us)  
[www.citel.com.cn](http://www.citel.com.cn)  
[www.citel.ru](http://www.citel.ru)  
[www.citel.in](http://www.citel.in)

2, rue Troyon 92316 Sèvres CEDEX France



# CE EAC



## ATTENTION !

### GB

- Installation must be performed only by electrically skilled operator.
- National electrical installation rules must be followed.
- The unit must be used only as surge protector and according to the conditions described in this document.
- The device must be selected according to the connection and the power ( Table 1 ).
- If the signal is interrupted, then the unit is defective and must be replaced.



## ATENCIÓN !

### ES

- Solo un operador eléctrico capacitado puede realizar la instalación.
- Las reglas generales nacionales de instalación eléctrica deben ser respetadas.
- El producto solo tiene un uso de protección contra sobretensiones transitorias y debe ser utilizado en las condiciones mencionadas en este documento.
- El dispositivo debe ser seleccionado según la aplicación y la tensión (Tabla 1).
- Si se corta la señal, el modulo esta en estado defectuoso y debe ser sustituido.



## ВНИМАНИЕ!

### RUS

- монтаж и подключение изделия должны производиться только специалистами-электриками.
- необходимо учитывать требования местных норм и стандартов.
- изделие может использоваться только для защиты от импульсных перенапряжений в соответствии с настоящей инструкцией.
- Устройство нужно выбирать в соответствии с напряжением и видом защищаемой линии (см. таблицу 1).
- При отсутствии сигнала в линии устройство неисправно и должно быть заменено.



## ATTENTION !

### FR

- L'installation ne doit être effectuée que par un opérateur électricien dûment qualifié.
- Les règles générales d'installation électrique nationales doivent être respectées.
- Le produit est uniquement destiné à un usage parafoudre et doit être utilisé dans les conditions décrites dans ce document.
- Le parafoudre doit être choisi en fonction de la connectique et de la puissance (Tableau 1)
- En cas de défaut, la transmission du signal sera interrompue et le parafoudre devra être remplacé.



## ATTENZIONE !

### IT

- L'installazione deve essere fatta solamente da elettricisti qualificati.
- Devono essere rispettate le regolamentazioni nazionali e locali riguardanti l'installazione di apparati elettrici.
- L'unità deve essere usata solo come protezione da sovratensioni e secondo le condizioni descritte in questo documento.
- Il dispositivo deve essere scelto secondo l'applicazione e la tensione (quadro 1).
- Se la segnale si interrompe, il modulo è allora difettoso e deve essere cambiato.



## VAROVÁNÍ

### CZ

- Montáž a připojení svodiče přepětí smí provádět pouze pracovník s příslušnou elektrotechnickou kvalifikací.
- Je zapotřebí dodržovat zásady bezpečnosti práce i platné národní elektrotechnické předpisy.
- Svodič přepětí se smí používat pouze v souladu se svými technickými parametry a podle těchto montážních pokynů.
- Svodič přepětí musí být vybrán podle aplikace a napěťové úrovně (tabulka 1).
- Je-li signál přerušen, je svodič přepětí vadný a musí být vyměněn.



## WARNING !

### D

- Die Montage und der Anschluss des Gerätes dürfen nur durch eine Elektrofachkraft durchgeführt werden.
- Nationale Installations Vorschriften sind zu beachten.
- Das Gerät ist nur im Rahmen dieser Installationshilfe und seiner technischen Daten zu verwenden.
- Die Ableiter sind entsprechend der Spannung und Anwendung auszusuchen (siehe Tabelle 1).
- Bei Signalunterbrechung ist das SPD defekt. Überprüfen sie den integrierten Gasableiter und tauschen Sie Ihn ggf durch einen neuen aus.



## AVISO !

### PT

- A instalação deve ser feita por um electricista habilitado.
- Devem ser seguidas todas as regras de segurança indicadas pelo operador eléctrico.
- Esta protecção deve ser utilizada apenas como protecção contra sobretensões e de acordo com as condições mencionadas neste documento.
- O dispositivo deve ser selecionado de acordo com a aplicação e a voltagem (tabla 1)
- Se o sinal estiver cortado, o módulo está então defeituoso e deve ser substituído



## 安全須知!

### 中文

- 产品安装只能由具备专业资质的人员实施;
- 请遵守国家电气安装相关规范;
- 本产品仅作为浪涌保护器且在本文件所规定的条件下使用;
- 应根据具体应用和工作电压选择器件 (表1)
- 如果信号中断, 则模块已失效, 应予以更换