



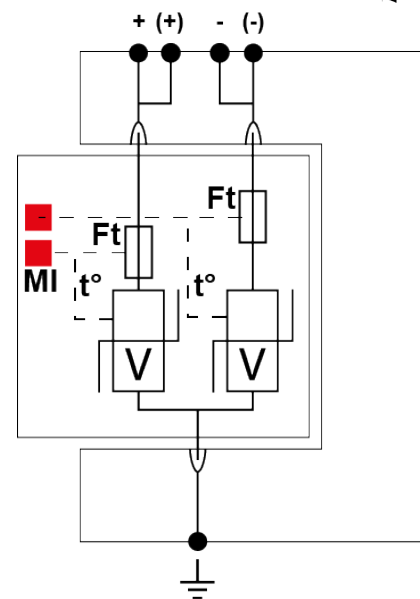
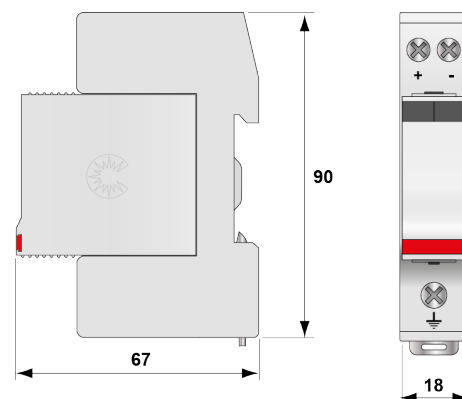
DS220-12DC



- УЗИП для постоянного тока или фотоэлектрических систем
- 12 В DC
- Компактный
- I_{max} : 20 кА
- Съёмный модуль
- Дистанционная сигнализация (опция)
- Очень низкий U_p уровень защиты

электрические характеристики		
Тип УЗИП		2
Сеть		DC или ФЭ сети 12 В DC
Номинальное напряжение DC	U_{n-dc}	12 Vdc
Напряжение ФЭ сети	U_{ocstc}	12 Vdc
Макс. AC рабочее напряжение L-N	U_c	20 Vac
Макс. рабочее напряжение сети ФЭ	U_{cpv}	24 Vdc
Макс. рабочее напряжение DC	U_c	24 Vdc
Макс. линейный ток	I_L	20 А
Рабочий ток	I_{pe}	< 0.1 mA
Рабочий ток	I_c	< 0.1 mA
Постоянный рабочий ток	I_{cpv}	< 0.1 mA
Сопровождающий ток	I_f	Отсутствует
Номинальный ток разряда	I_n	10 кА
Макс. ток разряда	I_{max}	20 кА
Максимальный ток разряда	$I_{max Total}$	40 кА
Стойкость к току короткого замыкания	I_{scpv}	1000 А
Конфигурация подключения		+/-PE
Режим(ы) защиты		MC
Уровень защиты	U_p	250 V
Уровень защиты L/PE	$U_p L/PE$	250 V
Уровень защиты при 3 кА	U_p-3kA	195 V

механические характеристики		
Технология		Варистор
Конфигурация УЗИП		1 полюсный
Подсоединение к сети		Зажим под винт: 1.5-10 мм ² (активные провода) и 2.5-25 мм ² (заземление)
Формат		Корпус со сменными модулями
Монтаж		Симметричная DIN - рейка 35 мм (EN60715)
Материал корпуса		Термопластик UL94-V0
Рабочая температура		-40/+85°C
Уровень защиты		IP20
Действие защиты		Отсоединение от линии DC
Индикатор отключения		2 механических индикатора
Модуль замены		DSM220-12DC
Дистанционная сигнализация отключения		Опция DS220S-12DC : выход на перекидной контакт
Размеры		см. схему





сопряженные устройства отключения		
Терморазмыкатель		внутренний
Плавкий предохранитель		Тип предохранителя gG - 20A
Standards		
Соответствие стандартам		IEC 61643-11 / EN 61643-11 / UL1449 ed.4 / EN 50539-11
Сертификация		UL
Part Number		390101