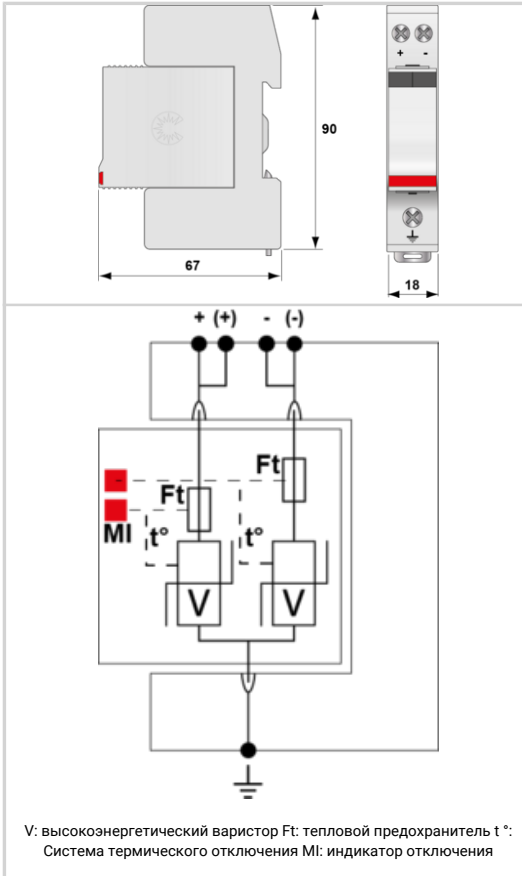


DS240-95DC



- Устройство защиты для постоянного тока или ФЭ систем
- 95 В DC
- Компактный
- I_{max}: 40 кА
- Сменные модули
- Дистанционная сигнализация (опция)
- Очень низкий защитный уровень U_p



электрические характеристики		
Тип УЗИП		2
Сеть		DC или ФЭ сети 95 В DC
Номинальное напряжение DC	Un-dc	95 Vdc
Напряжение ФЭ сети	Uocstc	95 Vdc
Макс. AC рабочее напряжение	Uc	95 Vac
Макс. рабочее напряжение сети ФЭ	Ucpv	125 Vdc
Макс. рабочее напряжение DC	Uc	125 Vdc
Макс. линейный ток	IL	20 A
Рабочий ток	Ipe	< 0.1 mA
Постоянный рабочий ток	Icpv	< 0.1 mA
Сопровождающий ток	If	Отсутствует
Номинальный ток разряда	In	20 kA
Макс. ток разряда	I _{max}	40 kA
Максимальный ток разряда	I _{max Total}	80 kA
Стойкость к току короткого замыкания	Iscpv	1000 A
Конфигурация подключения		+/-PE
Режим(ы) защиты		MC
Уровень защиты +/-PE (-/PE) @ In (8/20µs)	Up	450 V
механические характеристики		
Технология		Варистор
Конфигурация УЗИП		1 полюсный
Подсоединение к сети		Зажим под винт: 1.5-10 мм ² (активные провода) и 2.5-25 мм ² (заземление)
Формат		Корпус со сменными модулями
Монтаж		Симметричная DIN - рейка 35 мм (EN 60715)
Материал корпуса		Термопластик UL94 V-0
Рабочая температура	Tu	-40/+85°C
Уровень защиты		IP20
Наружное применение		нет
Действие защиты		Отключение
Индикатор отключения		2 механических индикатора
Модуль замены		DSM240-95DC
Дистанционная сигнализация отключения		Опция DS240S-95DC : Выход на перекидной контакт
Размеры		см. схему
Вес		0.112 kg
сопряженные устройства отключения		
Терморазмыкатель		внутренний
Плавкий предохранитель		Тип предохранителя gG - 20A
Стандарты		
Соответствие стандартам		IEC 61643-11 / EN 61643-11 / UL1449 ed.5 / EN 50539-11
Сертификация		UL Recognized
Артикул		
310301		