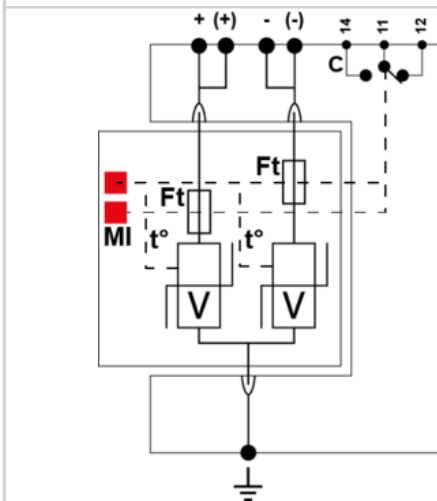
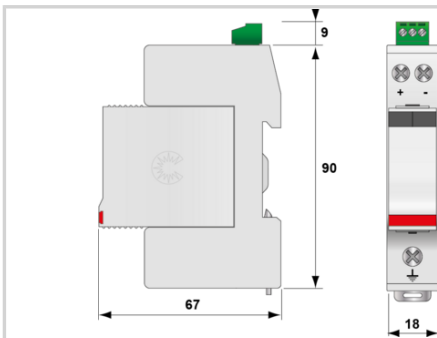




УЗИП постоянного тока - 220 В DC - Компактный - I_{max} : 40 кА - Сменный модуль - Дистанционная сигнализация - Очень низкий уровень защиты U_p



V: высокоэнергетический варистор Ft: тепловой предохранитель C: Контакт дистанционного сигнала t°: Система термического отключения MI: индикатор отключения

электрические характеристики	
Тип УЗИП (following IEC tests)	2
Сеть	DC или ФЭ сети 220 В DC
Номинальное напряжение DC	Un-dc 220 Vdc
Напряжение ФЭ сети	Uocstc 220 Vdc
Макс. АС рабочее напряжение	Uc 210 Vac
Макс. рабочее напряжение сети ФЭ	Uc _{pv} 275 Vdc
Макс. рабочее напряжение DC	Uc 275 Vdc
Макс. линейный ток	IL 20 A
Рабочий ток (Leakage current to Ground)	I _{pe} < 0.1 mA
Постоянный рабочий ток(Current consumption at U _{cpv})	I _{cpv} < 0.1 mA
Сопровождающий ток	I _f Отсутствует
Номинальный ток разряда(15 x 8/20 μs impulses)	I _n 20 kA
Макс. ток разряда (max. withstand @ 8/20 μs by pole)	I _{max} 40 kA
Максимальный ток разряда(max. total withstand @ 8/20 μs)	I _{max} Total 80 kA
Стойкость к току короткого замыкания	I _{scpv} 1000 A
Конфигурация подключения	+/-PE
Режим(ы) защиты	MC
Уровень защиты+/-PE (-/PE)(@ I _n (8/20μs))	U _p 900 V
механические характеристики	
Технология	Варистор
Конфигурация УЗИП	1 полюсный
Подсоединение к сети	Зажим под винт: 1.5-10 мм ² (активные провода) и 2.5-25 мм ² (заземление)
Формат	Корпус со сменными модулями
Монтаж	Симметричная DIN - рейка 35 мм (EN 60715)
Материал корпуса	Термопластик UL94 V-0
Рабочая температура	T _u -40/+85°C
Уровень защиты	IP20
Наружное применение	нет
Действие защиты	Отключение
Индикатор отключения	2 механических индикатора
Модуль замены	DSM240-220DC
Дистанционная сигнализация отключения	выход на перекидной контакт
Размеры	см. схему
Вес	0.125 kg
сопряженные устройства отключения	
Терморазмыкатель	внутренний
Плавкий предохранитель	Тип предохранителя gG - 20A
Стандарты	
Соответствие стандартам	IEC 61643-11 / EN 61643-11 / UL1449 ed.4 / EN 50539-11
Сертификация	UL / EAC / TUV
Артикул	
310211	