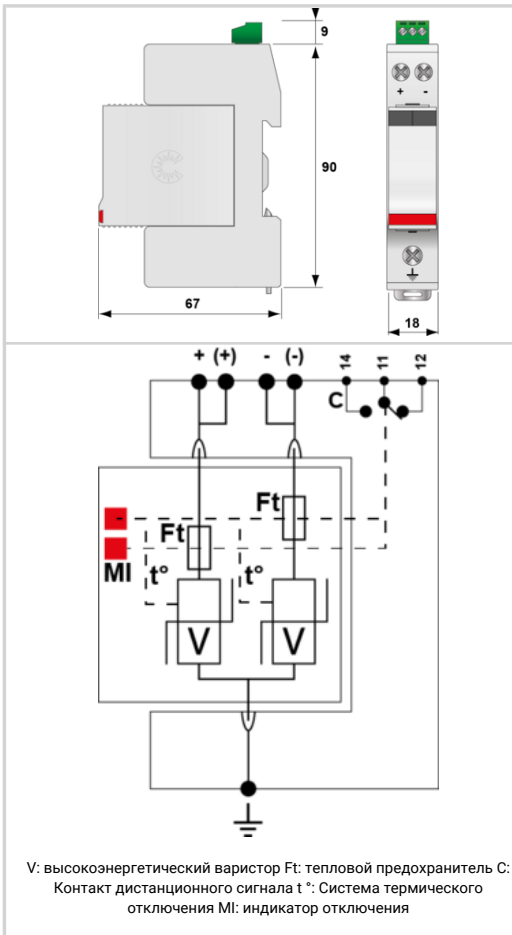


DS240S-95DC



УЗИП постоянного тока - 95 В DC - Компактный - I_{max} : 40 кА - Сменный модуль - Дистанционная сигнализация - Очень низкий уровень защиты U_p



электрические характеристики	
Тип УЗИП (following IEC tests)	2
Сеть	DC или ФЭ сети 95 В DC
Номинальное напряжение DC	Un-dc 95 Vdc
Напряжение ФЭ сети	Uocstc 95 Vdc
Макс. AC рабочее напряжение	Uc 95 Vac
Макс. рабочее напряжение сети ФЭ	Ucpv 125 Vdc
Макс. рабочее напряжение DC	Uc 125 Vdc
Макс. линейный ток	IL 20 A
Рабочий ток (Leakage current to Ground)	Ipe < 0.1 mA
Постоянный рабочий ток (Current consumption at Ucpv)	Icpv < 0.1 mA
Сопровождающий ток	If Отсутствует
Номинальный ток разряда (15 x 8/20 μs impulses)	In 20 kA
Макс. ток разряда (max. withstand @ 8/20 μs by pole)	I _{max} 40 kA
Максимальный ток разряда (max. total withstand @ 8/20 μs)	I _{max} Total 80 kA
Стойкость к току короткого замыкания	Iscpv 1000 A
Конфигурация подключения	+/-PE
Режим(ы) защиты	MC
Уровень защиты +/-PE (-/PE) (@ In (8/20μs))	U _p 450 V
механические характеристики	
Технология	Варистор
Конфигурация УЗИП	1 полюсный
Подсоединение к сети	Зажим под винт: 1.5-10 мм ² (активные провода) и 2.5-25 мм ² (заземление)
Формат	Корпус со сменными модулями
Монтаж	Симметричная DIN - рейка 35 мм (EN 60715)
Материал корпуса	Термопластик UL94 V-0
Рабочая температура	Tu -40/+85°C
Уровень защиты	IP20
Наружное применение	нет
Действие защиты	Отключение
Индикатор отключения	2 механических индикатора
Модуль замены	DSM240-95DC
Дистанционная сигнализация отключения	выход на перекидной контакт
Размеры	см. схему
сопряженные устройства отключения	
Терморазмыкатель	внутренний
Плавкий предохранитель	Тип предохранителя gG - 20A
Стандарты	
Соответствие стандартам	IEC 61643-11 / EN 61643-11 / UL1449 ed.4 / EN 50539-11
Артикул	
310311	