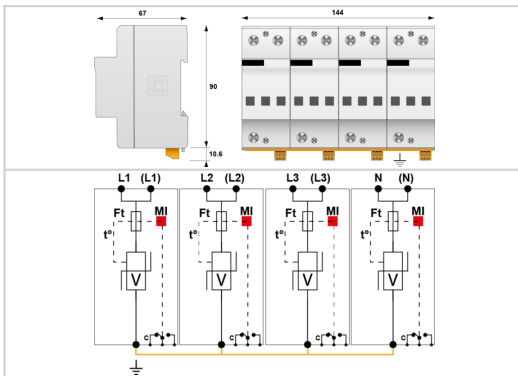


DS254E-300


- Однополюсное устройство защиты от перенапряжений Тип 1 + 2
- $I_{imp\ total}$: (10/350µсек) 100 кА на полюс
- I_{max} : (8/20µсек) при 140 кА на полюс
- Внутреннее отключение, индикатор состояния
- Дистанционная сигнализация
- Соответствует нормам IEC 61643-11, EN 61643-11 и UL1449 ed.4


электрические характеристики

Тип УЗИП	1+2
Сеть	230/400 В 3-фазный+N
Конфигурация нейтрали	TNS
Номинальное напряжение линии	U_n 230/400 Vac
Макс. AC рабочее напряжение L-N	U_c 330 Vac
Макс. линейный ток	I_L 100 A
Временное перенапряжение - 5 сек.	U_T 335 В AC выдерживает
Временное перенапряжение - 120 мин.	U_T 440 В AC отключение
Рабочий ток	I_{pe} < 8 mA
Сопровождающий ток	I_f Отсутствует
Номинальный ток разряда	I_n 70 кА
Макс. ток разряда	I_{max} 140 кА
Импульсный ток на полюс	I_{imp} 25 кА
Суммарный ток молнии	I_{total} 100 кА
Удельная энергия на полюс	W/R 156 кJ/ohm
Конфигурация подключения	L/PE и N/PE
Режим(ы) защиты	MC
(@ I_n (8/20µs))	U_p N/PE 2.5 kV
Уровень защиты L/PE(@ I_n (8/20µs))	U_p L/PE 2.5 kV
Допустимый ток короткого замыкания	I_{scgr} 50000 A

механические характеристики

Технология	Варистор
Конфигурация УЗИП	3- фазный+нейтраль
Подсоединение к сети	зажим под винт : 6-35 мм ² / шина
Формат	Однополюсный модульный корпус
Монтаж	Симметричная DIN - рейка 35 мм (EN60715)
Материал корпуса	Термопластик UL94-V0
Рабочая температура	-40/+85°C
Уровень защиты	IP20
Действие защиты	Отключение
Индикатор отключения	3 механических индикатора на полюс
Дистанционная сигнализация отключения	выход на перекидной контакт

сопряженные устройства отключения

Терморазмыкатель	внутренний
УЗО (если имеется)	Тип 'S' или замедленный
Плавкий предохранитель	Тип предохранителя gG - 315 A

Стандарты

Соответствие стандартам	IEC 61643-11 / EN 61643-11 / UL1449 4 изд.
Сертификация	UL / EAC / TÜV

Part number
3371
