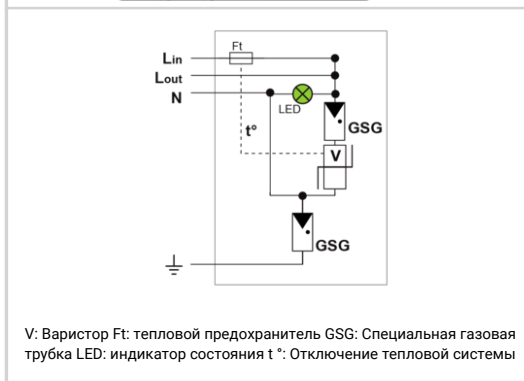
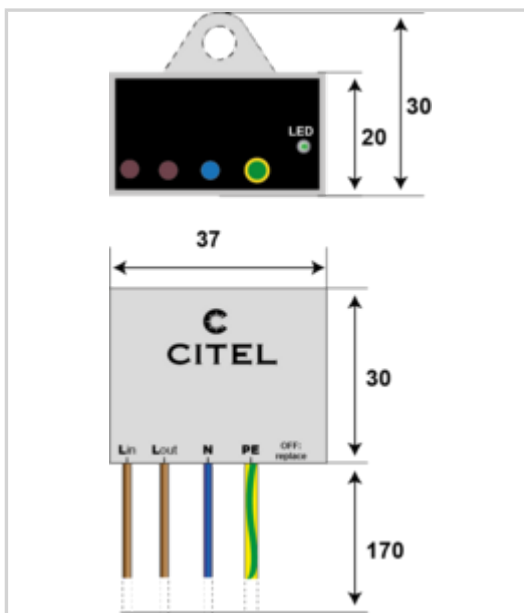


MLPX1VG-230L-W



- Очень компактный УЗИП тип 2+3 с проводным соединением
- Монтаж на плоскую поверхность
- Класс защиты : IP67
- Индикатор отключения
- Отключение от сети переменного тока в конце срока эксплуатации
- Соответствует UL1449 4 изд., EN 61643-11, IEC 61643-11, ГОСТ Р 51992-2011



электрические характеристики	
Тип УЗИП	2+3
Сеть	230-277 В однофазный
Конфигурация нейтрали	TT-TN
Номинальное напряжение линии	Un 230 V
Макс. АС рабочее напряжение	Uc 320 Vac
Макс. линейный ток	IL 10 A
Временное перенапряжение - 5 сек.	UT 335 В АС выдерживает
Временное перенапряжение - 120 мин.	UT 440 В АС отключение
Временное перенапряжение N/PE	UT 1200 В/300А/200 мс отключение
Рабочий ток	Ipe отсутствует
Номинальный ток разряда	In 5 kA
Макс. ток разряда	I _{max} 10 kA
Максимальный ток разряда	I _{max} Total 20 kA
Испытание комбинированной волной IEC 61643-11	Uoc 10 kV
Стойкость к перенапряжению IEEE C62.41.1	10 kV / 10 kA
Режим(ы) защиты	MC / MD
Уровень защиты L/N @ In (8/20µs)	Up L/N 1.5 kV
Уровень защиты L/PE @ In (8/20µs)	Up L/PE 1.5 kV
Допустимый ток короткого замыкания	I _{sc} 10 000 A
механические характеристики	
Технология	Технология VG (MOV+GSG)
Подсоединение к сети	проводами : 1.5 мм ² (L/N) и 2.5 мм ² (PE)
Монтаж	Настенный или на плоскую поверхность
Материал корпуса	Термопластик UL94 V-0
Рабочая температура	Tu -40/+85°C
Уровень защиты	IP67
Действие защиты	Отключение и отсоединение от линии АС
Индикатор отключения	Зеленый светодиод выключен и отключение линии
Индикаторы рабочего режима	Зеленый светодиод
Дистанционная сигнализация отключения	No
Размеры	см. схему
сопряженные устройства отключения	
Терморазмыкатель	внутренний
УЗО (если имеется)	Тип 'S' или замедленный
Стандарты	
Соответствие стандартам	IEC 61643-11 / EN 61643-11 / UL1449 изд.4
Сертификация	EAC
Артикул	
711294	