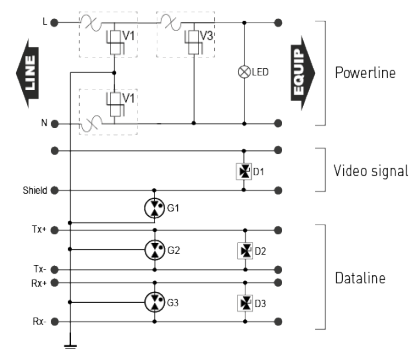
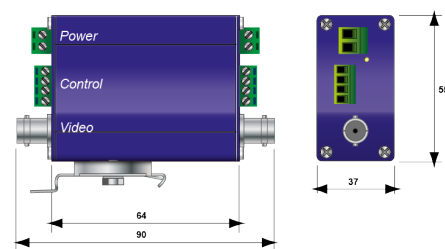




электрические характеристики		
Сеть		12 В AC / В DC
Конфигурация нейтрали		TT-TN
Макс. рабочее напряжение DC	U_c	15 Vac/Vdc
Макс. линейный ток	I_L	5 А
Номинальный ток разряда	I_n	5 kA
Макс. ток разряда	I_{max}	10 kA
Испытание комбинированной волной IEC 61643-11	U_{oc}	10 kV / 5 kA
Режим(ы) защиты		MC / MD
Уровень защиты	U_p	0.22 kV
		U_p 0.22 kV
Сеть		Линия сигнала
Макс. рабочее напряжение DC	U_c	6 Vdc
Макс. линейный ток	I_L	300mA
Макс. частота	f	16 MHz
Вносимые потери		< 1dB
Номинальный ток разряда	I_n	5 kA
Макс. ток разряда	I_{max}	10 kA
Режим(ы) защиты		MC / MD
Уровень защиты	U_p	20 V
Сеть		2 пары сигнал 0-5В
Макс. рабочее напряжение DC	U_c	8 Vdc
Макс. линейный ток	I_L	300mA
Макс. частота	f	16 MHz
Вносимые потери		< 1dB
Номинальный ток разряда	I_n	2.5 kA
Макс. ток разряда	I_{max}	5 kA
Уровень защиты	U_p	20 V



механические характеристики	
Технология	Металлооксидный варистор+газовый разрядник
Подсоединение к сети	зажим под винт 2.5 мм ² макс.
Формат	DIN-рейка или монтажный фланец
Монтаж	DIN-рейка или плоская поверхность (фланец)
Материал корпуса	Анодированный алюминий
Рабочая температура	-40/+85°C
Уровень защиты	IP20
Действие защиты	Выключение зеленого светодиодного индикатора и отсоединение от линии
Размеры	см. схему
Standards	
Соответствие стандартам	IEC 61643-21 / EN 61643-21
Part Number	
	420433