

## СХС - СНР



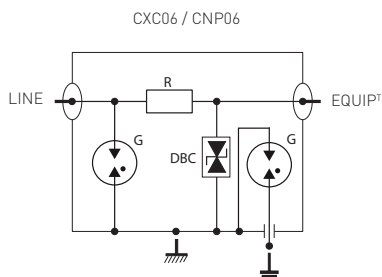
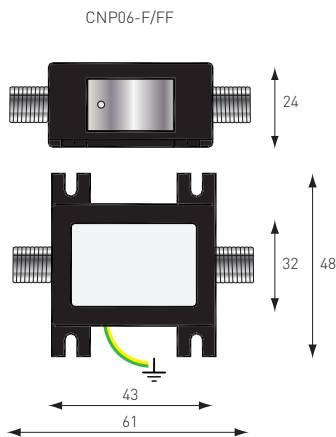
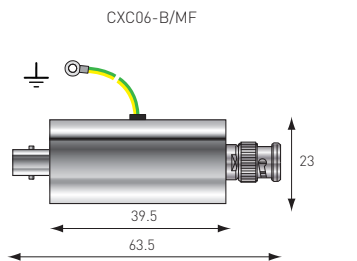
CXC06-B/MF



CNP06-B/FM

- Коаксиальное устройство защиты
- Несколько типов разъёмов
- Низкие вносимые потери
- Легкая установка
- Соответствуют стандартам IEC 61643-21, EN 61643-21, UL497C/E и ГОСТ IEC 61643-21-2014

## Характеристики



Наименование CITEL	CXC06*	CNP06*		
Описание	Коаксиальный сетевой фильтр для сетей передачи видео			
Технология	ГР + Диод	ГР + Диод		
Макс. частота	f	DC - 70 МГц	DC - 100 МГц	
Максимальная мощность	P	6 Вт	4 Вт	
Импеданс	Z	50/75 Ом	50/75 Ом	
Вносимые потери		≤ 0.6 дБ	≤ 0.5 дБ	
Обратные потери		≥ 20 дБ	> 20 дБ	
Коеф. стояч. волны по напряжен.		< 1.3:1	< 1.3:1	
Максимальный ток нагрузки	IL	0.5 А	0.5 А	
Номинальный ток разряда (8/20µсек.)	In	5 кА	5 кА	
Максимальный ток разряда (8/20 µсек.)	Imax	10 кА	20 кА	
Импульсный ток (10/350µсек.)	Iimp	2.5 кА	2.5 кА	
Уровень защиты	Up	25 В	20 В	
Режим неисправности		КЗ	КЗ	
<b>Механические характеристики</b>				
Размеры	см. схему			
Подсоединение к сети	Разъём BNC или F			
Индикатор отключения	прерывание передачи			
Монтаж	на кабель	на поверхность		
Рабочая температура	-40/+85°C			
Ранг защиты	IP20			
Материал корпуса	Латунь	Метал+пластик		
<b>Стандарты</b>				
Соответствие	IEC 61643-21, EN 61643-21, UL497C/E и ГОСТ IEC 61643-21-2014			
<b>Артикул</b>				
Разъём BNC Мама/Папа	CXC06-B/FM	6301341	CNP06-B/FM	64270
Разъём BNC Папа/Мама	CXC06-B/MF	630134	CNP06-B/MF	632611
Разъём F Мама/Папа	-	-	CNP06-F/FF	632602
Разъём F Папа/Мама	-	-	CNP06-F/MF	632601

\*) :Разъём BNC или F, Папа/Мама или Мама/Мама

P : 2-электродный газовый разрядник  
 DBC : Малоёмкостный диод  
 R : Резистор