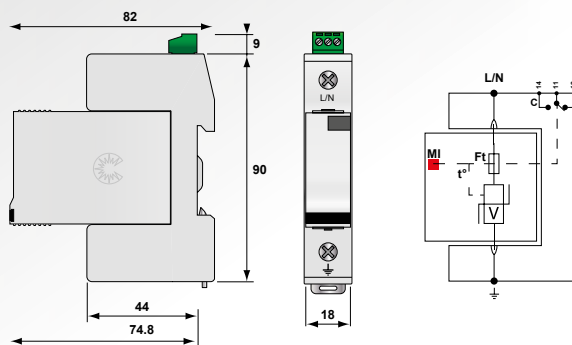


Устройство защиты переменного тока Тип 1 + 2 Серия DS130R

Iimp
12.5 кА



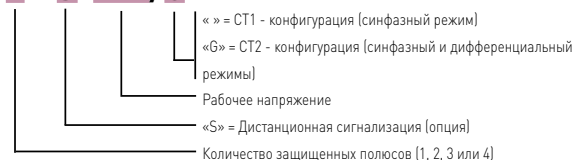
DS131R-400



V: Мощный варистор
Mi: Индикатор отключения
Ft: Плавкий предохранитель
t°: Терморазмыкатель
C: Контакт дистанционной сигнализации

- Устройство защиты Тип 1 + 2 AC
- In : 20 кА
- Iimp : 12,5 кА
- Сменный модуль для каждой фазы
- Дистанционная сигнализация (опция)
- Соответствие стандартам EN 61643-11, IEC 61643-11, UL 1449 ed.4 и ГОСТ Р 51992-2011

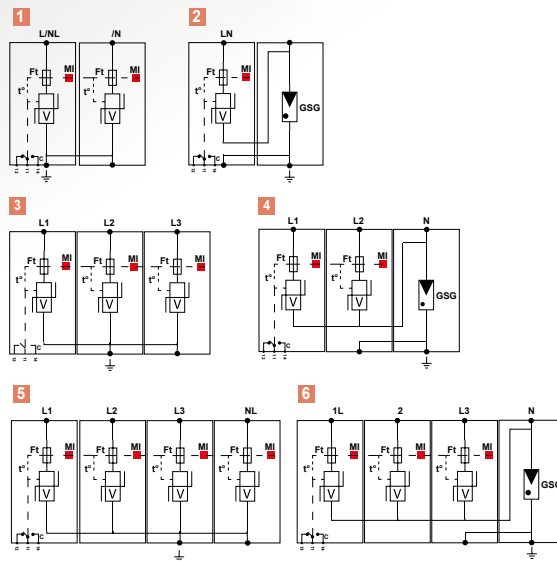
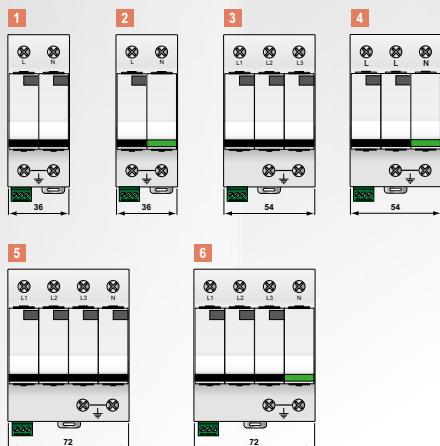
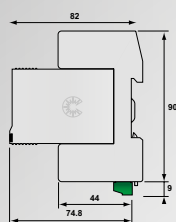
DS13x RS-xxx/G



Характеристики

Наименование CITEL	DS131R-400	DS131R-320	DS131R-230	DS131R-120
Описание	УЗИП переменного типа Тип 1+2 (однополюсный)			
Сеть	230/400 В	230/400 В	230/400 В	120/208 В
Макс. рабочее напряжение	Uc 440 В AC	320 В AC	275 В AC	150 В AC
Временное перенапряжение TOV - 5 сек.	UT 580 В AC выдерживает	335 В AC выдерживает	335 В AC выдерживает	180 В AC выдерживает
Временное перенапряжение TOV- 120 mn	UT 770 В AC отключение	440 В AC отключение	440 В AC отключение	230 В AC отключение
Рабочий ток - ток утечки при Uc	Ipe < 1 мА	< 1 мА	< 1 мА	< 1 мА
Сопровождающий ток	If Отсутствует	Отсутствует	Отсутствует	Отсутствует
Номинальный ток разряда - 15 x 8/20 мкс импульс	In 20 кА	20 кА	20 кА	20 кА
Максимальный ток разряда - макс. стойкость 8/20 мкс	Imax 50 кА	50 кА	50 кА	50 кА
Макс. ток молнии на полюс - макс. стойкость 10/350 мкс	Iimp 12.5 кА	12.5 кА	12.5 кА	12.5 кА
Удельная энергия на полюс	W/R 40 кДж/Ом	40 кДж/Ом	40 кДж/Ом	40 кДж/Ом
Уровень защиты	Up 1.7 кВ	1.6 кВ	1.3 кВ	0.9 кВ
Допустимый ток короткого замыкания	Iscrr 25000 А	25000 А	25000 А	25000 А
Сопряженные устройства отключения				
Терморазмыкатель	внутренний			
Плавкий предохранитель	Тип предохранителя gG - 125 А			
УЗО	Тип «S» или замедленный			
Механические характеристики				
Размеры	см. схему			
Сеть	Винтовой зажим: 2.5-25 мм ² / шина			
Индикатор отключения	1 механический индикатор			
Дистанционная сигнализация отключения	Опция DS131RS-400 : перекидной контакт	Опция DS131RS-320 : перекидной контакт	Опция DS131RS-230 : перекидной контакт	Опция DS131RS-120 : перекидной контакт
Сменные модули	DSM130R-400	DSM130R-320	DSM130R-230	DSM130R-120
Монтаж	Симметричная DIN-рейка (35 мм) (EN60715)			
Рабочая температура	от -40 до +85°C			
Класс защиты	IP20			
Материал корпуса	Термопластик UL94-V0			
Соответствие стандартам	IEC 61643-11 / EN 61643-11 / UL1449 ed.4 / ГОСТ Р 51992-2011			
Сертификат	EAC			
Артикул	571401	-	571501	571601

Устройство защиты переменного тока Тип 1 + 2 (многополюсное) DS132R, DS133R, DS134R



V: Мощный варистор
GSG: Мощный газовый разрядник
Mi: Индикатор отключения
Ft: Плавкий предохранитель
t*: Терморазмыкатель
C: Контакт дистанционной сигнализации



DS134RS-230/G

Наименование	P/N	Сеть	Конф. нейтрали	Режим защиты	I_{total}	U_p L/PE	U_p L/N	U_p N/PE	Схема
DS134R-230/G	571524	230/400 В 3-фазная+N	TT-TNS	L/N и N/PE	50 кА	-	1.3 кВ	1.5 кВ	6
DS134R-120/G	571624	120/208 В 3-фазная+N	TT-TNS	L/N и N/PE	50 кА	-	0.9 кВ	1.5 кВ	6
DS134R-400	571404	230/400 В 3-фазная+N	IT	L/PE и N/PE	50 кА	1.7 кВ	-	1.7 кВ	5
DS134R-230	571504	230/400 В 3-фазная+N	TNS	L/PE и N/PE	50 кА	1.3 кВ	-	1.3 кВ	5
DS134R-120	571604	120/208 В 3-фазная+N	TNS	L/PE и N/PE	50 кА	0.9 кВ	-	0.9 кВ	5
DS133R-120/G	-	120/208 В 2-фазная+N	TNS	L/N и N/PE	50 кА	-	0.9 кВ	1.5 кВ	4
DS133R-400	571403	230/400 В 3-фазная	IT	L/PE и N/PE	37.5 кА	1.7 кВ	-	-	5
DS133R-230	571503	230/400 В 3-phase	TNC	L/PE и N/PE	37.5 кА	1.3 кВ	-	-	3
DS133R-120	571603	120/208 В 3-фазная	TNC	L/PE и N/PE	37.5 кА	0.9 кВ	-	-	3
DS132R-230/G	571522	230 В однофазная	TT-TN	L/N и N/PE	25 кА	-	1.3 кВ	1.5 кВ	2
DS132R-120/G	571622	120 В однофазная	TT-TN	L/N и N/PE	25 кА	-	0.9 кВ	1.5 кВ	2
DS132R-400	571402	230 В однофазная	IT	L/PE и N/PE	25 кА	1.7 кВ	-	1.7 кВ	1
DS132R-230	571502	230 В однофазная	TN	L/PE и N/PE	25 кА	1.3 кВ	-	1.3 кВ	1
DS132R-120	571602	120 В однофазная	TN	L/PE и N/PE	25 кА	0.9 кВ	-	0.9 кВ	1