

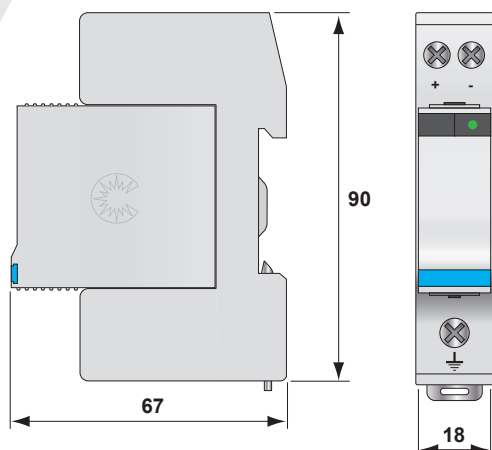
УСТРОЙСТВА ЗАЩИТЫ ОТ ПЕРЕНАПРЯЖЕНИЯ ПОСТОЯННОГО ТОКА ТИП 2



СЕРИЯ DS210-xxDC

- УЗИП для линий электропередач постоянного или фотоэлектрического тока
- От 12 до 130 В постоянного тока
- I_{max}: от 2 до 6 кА
- Индикатор работы
- Сменный модуль
- Соответствие стандартам EN 61643-11, CEI 61643-11 и UL1449 и ГОСТ Р 51992-2011

Характеристики



Наименование CITEL		DS210-12DC	DS210-24DC	DS210-48DC
Описание		УЗИП для DC или PV		
Сеть		12 В dc	24 В dc	48 В dc
Конфигурация подключения		+/-/PE	+/-/PE	+/-/PE
Режим защиты		CM/DM	CM/DM	CM/DM
Макс. рабочее напряжение DC	U _c	15 В dc	30 В dc	56 В dc
Макс. рабочее напряжение AC	U _c	10 В ac	15 В ac	40 В ac
Макс. рабочее напряжение PV-DC	U _{срв}	15 В dc	30 В dc	56 В dc
Постоянный рабочий ток	I _{срв}	< 0.1 мА	< 0.1 мА	< 0.1 мА
Рабочий ток - ток утечки при U _c	I _{ре}	< 0.1 мА	< 0.1 мА	< 0.1 мА
Макс. ток нагрузки	I _L	20 А	20 А	20 А
Номинальный ток разряда - 15 x 8/20 мксек импульс	I _n	1 кА	1 кА	2 кА
Макс. ток разряда	I _{max}	2 кА	2 кА	6 кА
Уровень защиты +/-PE (-/PE) I _n (8/20мксек)	U _p	85 В	105 В	180 В
Сопряженные у-ва отключ.				
Терморазмыкатель		внутренний		
Предохранители		тип gG- 10 А		
Механич. характеристики				
Размеры		см. схему		
Подсоединение к сети		винтовой зажим: 1.5-10мм ² (провода) и 2.5-25мм ² (заземление)		
Индикатор отключения		Зелёный диод выкл.		
Монтаж		Симметричная DIN-рейка 35 мм (EN60715)		
Рабочая температура		-40/+85°C		
Ранг защиты		IP20		
Материал корпуса		Термопластик UL94-V0		
Сменный модуль		DSM210-12DC	DSM210-24DC	DSM210-48DC
Стандарты				
Соответствие		IEC 61643-11 / EN 61643-11 / UL1449 ed.4/		
Артикул				
		440201	440301	440401

V: Мощный варистор
 Ft: Плавкий предохранитель
 t: Терморазмыкатель
 LED : Индикатор отключения

УСТРОЙСТВА ЗАЩИТЫ ОТ ПЕРЕНАПРЯЖЕНИЯ ПОСТОЯННОГО ТОКА

DS210-**xxx**DC

└─── Номинальное напряжение DC

DS210-75DC	DS210-95DC	DS210-110DC	DS210-130DC
75 В dc	95 В dc	110 В dc	130 В dc
+/-/PE	+/-/PE	+/-/PE	+/-/PE
CM/DM	CM/DM	CM/DM	CM/DM
85 В dc	100 В dc	125 В dc	150 В dc
60 В ac	75 В ac	95 В ac	115 В ac
85 В dc	100 В dc	125 В dc	150 В dc
< 0.1 мА	< 0.1 мА	< 0.1 мА	< 0.1 мА
< 0.1 мА	< 0.1 мА	< 0.1 мА	< 0.1 мА
20 А	20 А	20 А	20 А
2 кА	2 кА	2 кА	2 кА
6 кА	6 кА	6 кА	6 кА
250 В	300 В	350 В	400 В
DSM210-75DC	DSM210-95DC	DSM210-110DC	DSM210-130DC
ГОСТ Р 51992-2011			
440601	441001	440901	440602