

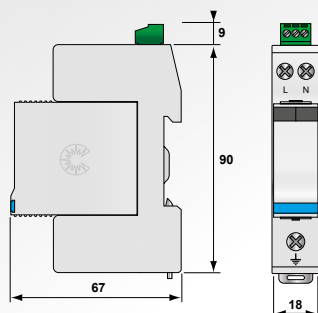
# Устройство защиты Тип 2 (или 3) однофазное Серия DS215

CITEL

**I<sub>max</sub>  
15 kA**

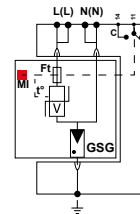
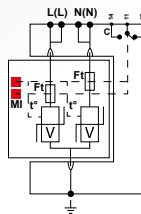


DS215-230



DS215S-xxx

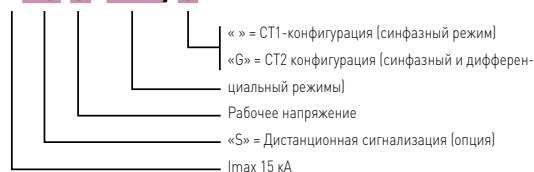
DS215S-xxx/G



V : Мощный варистор  
Ft : Плавкий предохранитель  
C : Контакт дистанционной сигнализации  
t° : Терморазмыкатель  
GSG: Мощный газовый разрядник  
MI : Индикатор отключения

- Компактный однофазный УЗИП
- I<sub>n</sub> : 5 кА
- I<sub>max</sub> : 15 кА
- Синфазный/дифференциальный режим
- Сменный модуль
- Дистанционная сигнализация (опция)
- Соответствие стандартам IEC 61643-11, EN 61643-11 и ГОСТ Р 51992-2011

## DS215 S-xxx/G



## Характеристики

Наименование CITEL	DS215-400	DS215-230	DS215-230/G	DS215-120	DS215-120/G
Описание	Компактный однофазный УЗИП Тип 2 (или 3) - 230В - Сменные модули			Компактный однофазный УЗИП Тип 2 (или 3) - 120В - Сменные модули	
Сеть	230 В однофазная	230 В однофазная	230 В однофазная	230 В однофазная	120 В однофазная
Конфигурация подключения	L/PE и N/PE	L/PE и N/PE	L/N и N/PE	L/PE и N/PE	L/N и N/PE
Конфигурация нейтрали	IT	TN	TT-TN	TN	TT-TN
Макс. рабочее напряжение	U <sub>c</sub> 440 В AC	275 В AC	275 В AC	150 В AC	150 В AC
Временное перенапряжение TOV - 5 сек.	UT 580 В AC выдерживает	335 В AC выдерживает	335 В AC выдерживает	180 В AC выдерживает	180 В AC выдерживает
Временное перенапряжение TOV - 120 мс	UT 770 В AC отключение	440 В AC отключение	440 В AC отключение	230 В AC отключение	230 В AC отключение
Временное перенапряжение N/PE (TOV NT)	UT -	-	1200 В/300А/200 ms выдерживает	-	1200 В/300А/200 ms выдерживает
Рабочий ток - ток утечки при U <sub>c</sub>	I <sub>pe</sub> < 1 мА	< 1 мА	Отсутствует	< 1 мА	Отсутствует
Макс. ток нагрузки (в случае последоват. монтажа)	IL 20 А	20 А	20 А	20 А	20 А
Сопровождающий ток	If Отсутствует	Отсутствует	Отсутствует	Отсутствует	Отсутствует
Номинальный ток разряда - 15 x 8/20 мксек импульсов	In 5 кА	5 кА	5 кА	5 кА	5 кА
Максимальный ток разряда- макс. стойкость 8/20 мксек	I <sub>max</sub> 15 кА	15 кА	15 кА	15 кА	15 кА
Испытание на перенапряжение IEC 62.41.1	U <sub>oc</sub> 10 кВ	10 кВ	10 кВ	10 кВ	10 кВ
Уровень защиты (при In) CM/DM (	U <sub>p</sub> 1.3 кВ	0.9 кВ	1.5/0.9 кВ	0.6 кВ	1.5/0.6 кВ
Допустимый ток короткого замыкания	I <sub>scgr</sub> 10000 А	10000 А	10000 А	10000 А	10000 А
<b>Сопряженные устройства отключения</b>					
Терморазмыкатель	внутренний				
Плавкий предохранитель	Тип предохранителя gG - 20А*				
УЗО	Тип «S» или замедленный				
<b>Механические характеристики</b>					
Размеры	см. схему				
Соединение	Винтовые зажимы: 1.5-10 мм <sup>2</sup> (L/N) или 2.5-25 мм <sup>2</sup> (PE)				
Индикатор отключения	2 механ. индикатора		1 механ. индикатор	2 механ. индикатора	1 механ. индикатор
Дистанционная сигнализация отключения	Опция DS215S-400 : Перекидной контакт	Опция DS215S-230 : Перекидной контакт	Опция DS215S-230/G : Перекидной контакт	Опция DS215S-120 : Перекидной контакт	Опция DS215S-120/G : Перекидной контакт
Сменные модули	DSM215-400		DSM215-230/G	DSM215-120	DSM215-120/G
Монтаж	Симметричная DIN-рейка (35 мм) (EN60715)				
Рабочая температура	от -40 до +85 °C				
Класс защиты	IP20				
Материал корпуса	Термопластик UL94-V0				
Соответствие стандартам	IEC 61643-11 / EN 61643-11 / UL1449 ed.4 / ГОСТ Р 51992-2011				
Сертификаты	UL / CSA / EAC				
<b>Артикул</b>	451401	451701	451721	451601	451621

\*: Выбор номинала предохранителя в таблице производился по номинальному разрядному току. Допускается использовать предохранители большего номинала. Дополнительная информация в инструкции к устройству.  
Примечание: MC = синфазный режим (L/PE или N/PE)/ MD = дифференциальный режим (L/N)