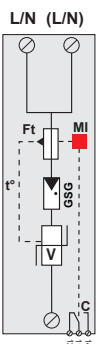
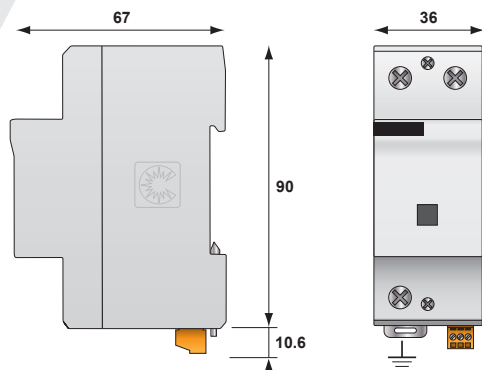




DS250VG-300

СЕРИЯ DS250VG

- Устройство перенапряжения Тип 1 + 2 + 3
- i_{imp} (10/350 мксек) – 25 кА на полюс
- Низкое остаточное напряжение U_p
- Внутреннее отключение, индикатор и дистанционная сигнализация отключения
- Оптимизированное под TOV (кратковременное перенапряжение)
- Соответствие стандартам IEC 61643-11, EN 61643-11 и ГОСТ Р 51992-2011



V: Мощный варистор
GSG: Мощный газовый разрядник
Ft: Плавкий предохранитель
C: Контакт дистанционной сигнализации
t°: Терморазмыкатель
MI: Индикатор отключения

Характеристики

Наименование CITEL	DS250VG-400	DS250VG-300	DS250VG-120
Описание	УЗИП Тип 1+2+3, 1-однополюсный		
Сеть	230/400 В	230/400 В	120/208 В
Макс. рабочее напряжение	Uc 440 В ас	255 В ас	150 В ас
Временное перенапряжение (TOV) - 5 сек.	UT 580 В ас выдерживает	335 В ас выдерживает	180 В ас выдерживает
Временное перенапряжение (TOV) - 120 мн	UT 770 В ас выдерживает	440 В ас выдерживает	230 В ас выдерживает
Рабочий ток - ток утечки при Uc	Ipe Отсутствует	Отсутствует	Отсутствует
Макс. ток нагрузки	IL 100 А	100 А	100 А
Сопровождающий ток	If Отсутствует	Отсутствует	Отсутствует
Номинальный ток разряда - 8/20 мксек.	In 30 кА	30 кА	30 кА
Макс. ток разряда - 8/20 мксек.	I _{max} 70 кА	70 кА	70 кА
Импульсный ток на полюс - 10/350 мксек.	i_{imp} 25 кА	25 кА	25 кА
Удельная энергия на полюс	W/R 156 кДЖ/Ом	156 кДЖ/Ом	156 кДЖ/Ом
Испытание комбинированной волной - Класс III	Uoc 20 кВ	20 кВ	20 кВ
Уровень защиты @ In (8/20 мксек) and 6 кВ (1.2/50 мксек)	U _p 1.5 кВ	1.5 кВ	1 кВ
Остаточное напряжение U _{p-5кА}	1 кВ	0.6 кВ	0.4 кВ
Допустимый ток КЗ I _{sc}	50000 А	50000 А	50000 А
Сопряжен. устр-ва отключения			
Терморазмыкатель	внутренний		
Плавкий предохранитель	Тип предохранителя gG - 315 А / или CITEL SFD-25		
УЗО	Тип «S» или замедленный		
Механические характеристики			
Размеры	см. схему		
Подключение к сети	винтовой зажим : 6-35 mm ² / шина		
Индикатор отключения	1 механический индикатор		
Дистанцион. сигнал-ия отключения	перекидной контакт		
Монтаж	симметричная DIN-рейка 35 мм (EN60715)		
Рабочая температура	-40/+85°C		
Ранг защиты	IP20		
Материал корпуса	Термопластик UL94-V0		
Стандарты			
Соответствие	IEC 61643-11 / EN 61643-11 / UL1449 ed.4/ ГОСТ Р 51992-2011		
Сертификация	EAC	UL / CSA / EAC	UL / EAC
Артикул			
	2578	2577	2787

УСТРОЙСТВО ЗАЩИТЫ ТИП 1 + 2 + 3 (МНОГОПОЛЮСНОЕ)

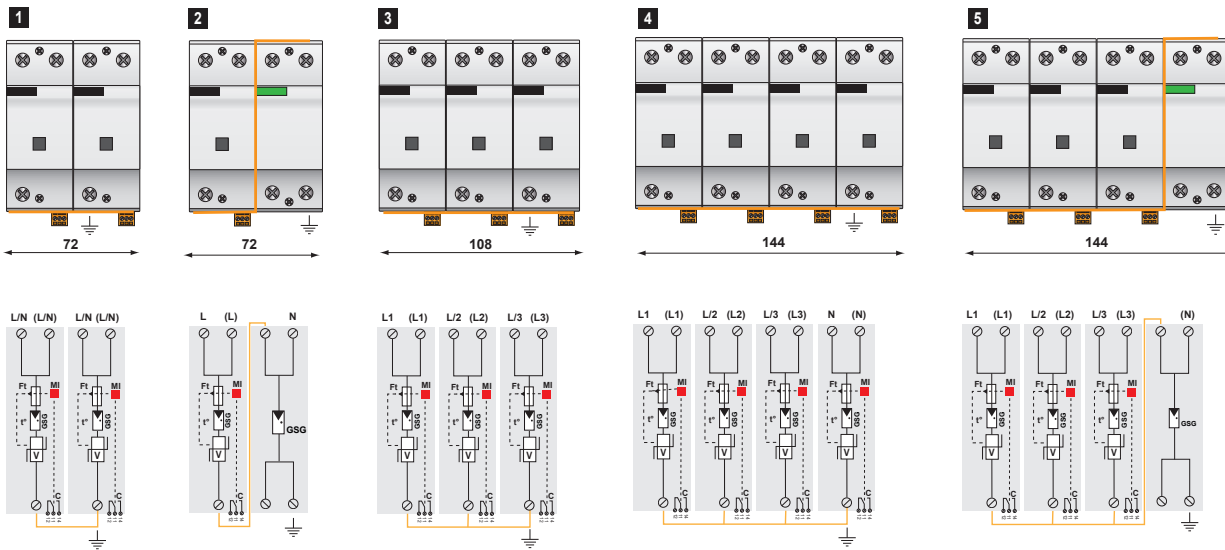
DS252VG, DS253VG, DS254VG



DS254VG-300/G

DS25x VG-xxx/G

- "" = Конфигурация CT1 (общий режим)
- «G» = конфигурация CT2 (общий и дифференциальный режим)
- Рабочее / номинальное напряжение
- «VG» = технология «GSG / MOV»
- Количество защищенных полюсов



- V: Мощный варистор
- GSG: Мощный газовый разрядник
- Ft: Плавкий предохранитель
- C: Контакт дистанционной сигнализации
- t°: Терморазмыкатель
- MI: Индикатор отключения

Наим.	P/N	Сеть	Конф. нейтрали	Режим защиты	Itotal	Up L/PE	Up L/N	Up N/PE	Схема
DS254VG-300/G	2756	230/400 В 3-фазная+N	TT-TNS	L/N и N/PE	100 кА	-	1.5 кВ	1.5 кВ	6
DS254VG-120/G	2757	120/208 В 3-фазная+N	TT-TNS	L/N и N/PE	100 кА	-	1 кВ	1.5 кВ	
DS254VG-400	2581	230/400 В 3-фазная+N	IT	L/PE и N/PE	100 кА	1.5 кВ	-	1.5 кВ	5
DS254VG-300	3713	230/400 В 3-фазная+N	TNS	L/PE и N/PE	100 кА	1.5 кВ	-	1.5 кВ	
DS254VG-120	3722	120/208 В 3-фазная+N	TNS	L/PE и N/PE	100 кА	1 кВ	-	1 кВ	
DS253VG-400	2580	230/400 В 3-фазная+N	IT	L/PE	75 кА	1.5 кВ	-	-	3
DS253VG-300	3896	230/400 В 3-фазная+N	TNC	L/PE	75 кА	1.5 кВ	-	-	
DS253VG-120	3959	120/208 В 3-фазная+N	TNC	L/PE	75 кА	1 кВ	-	-	
DS252VG-300/G	3403	230 В 1-фазная	TT-TN	L/N и N/PE	50 кА	-	1.5 кВ	1.5 кВ	2
DS252VG-120/G	3960	120 В 1-фазная	TT-TN	L/N и N/PE	50 кА	-	1 кВ	1.5 кВ	
DS252VG-400	2579	230 В 1-фазная	IT	L/PE и N/PE	50 кА	1.5 кВ	-	1.5 кВ	1
DS252VG-300	3469	230 В 1-фазная	TN	L/PE и N/PE	50 кА	1.5 кВ	-	1.5 кВ	
DS252VG-120	3950	120 В 1-фазная	TN	L/PE и N/PE	50 кА	1 кВ	-	1 кВ	