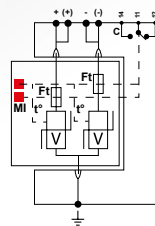
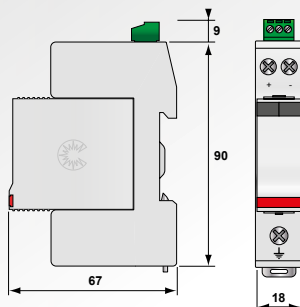


Устройство защиты постоянного тока

Серия DS2x0-xxDC



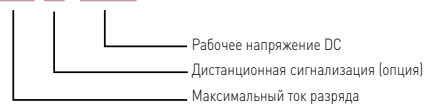
DS230-48DC



C: Контакт дистанционной сигнализации
V: Варистор
Ft: Плавкий предохранитель
t°: Терморазмыкатель
MI: Индикатор отключения

- от 12 до 350 В постоянного тока
- Очень низкое остаточное напряжение U_p
- Компактный дизайн
- I_{max}: от 20 до 40 кА
- Сменные модули
- Дистанционная сигнализация (опция)

DS2xx S-xxxDC



Характеристики

Наименование CITEL	DS220-12DC	DS220-24DC	DS230-48DC	DS240-75DC	DS240-95DC	DS240-110DC	DS240-130DC	DS240-220DC	DS240-280DC	DS240-350DC	
Описание	УЗИП для сети постоянного тока										
Сеть	DC или PV сеть 12 В DC	DC или PV сеть 24 В DC	DC или PV сеть 48 В DC	DC или PV сеть 75 В DC	DC или PV сеть 95 В DC	DC или PV сеть 110 В DC	DC или PV сеть 130 В DC	DC или PV сеть 220 В DC	DC или PV сеть 280 В DC	DC или PV сеть 350 В DC	
Конфигурация подключения	+/-/PE	+/-/PE	+/-/PE	+/-/PE	+/-/PE	+/-/PE	+/-/PE	+/-/PE	+/-/PE	+/-/PE	
Режим(ы) защиты	CM	CM	CM	CM	CM	CM	CM	CM	CM	CM	
Макс. рабочее напряжение. DC	U _c 24 В DC	38 В DC	65 В DC	100 В DC	125 В DC	150 В DC	180 В DC	275 В DC	350 В DC	460 В DC	
Макс. рабочее напряжение. AC	U _c 20 В AC	30 В AC	50 В AC	75 В AC	95 В AC	115 В AC	150 В AC	210 В AC	275 В AC	350 В AC	
Рабочий ток - ток утечки при U _c	I _{pe} < 0.1 mA	< 0.1 mA	< 0.1 mA	< 0.1 mA	< 0.1 mA	< 0.1 mA	< 0.1 mA	< 0.1 mA	< 0.1 mA	< 0.1 mA	
Макс. ток нагрузки (при последовательном соединении)	IL 20 A	20 A	20 A	20 A	20 A	20 A	20 A	20 A	20 A	20 A	
Номинальный ток разряда - 15 x 8/20 мкс импульсов	In 10 kA	10 kA	15 kA	20 kA	20 kA	20 kA	20 kA	20 kA	20 kA	20 kA	
Максимальный ток разряда - макс. стойкость 8/20 мкс	I _{max} 20 kA	20 kA	20 kA	40 kA	40 kA	40 kA	40 kA	40 kA	40 kA	40 kA	
Уровень защиты (при In) CM	U _p 250 В	250 В	300 В	390 В	450 В	500 В	620 В	900 В	1200 В	1400 В	
Сопряженные устройства отключения											
Терморазмыкатель	внутренний										
Тип предохранителя	gG 20 A	gG 20 A	gG - 50 A	gG - 50 A	gG - 50 A	gG - 50 A	gG - 50 A	gG - 50 A	gG - 50 A	gG - 50 A	
Механические характеристики											
Размеры	см. схему										
Соединение	Винтовые зажимы: 1.5-10 мм ² (активные проводники) и 2.5-25 мм ² (заземление)										
Индикатор отключения	2 механических индикатора										
Дистанционная сигнализация отключения	Опция DS220S-12DC : перекидной контакт	Опция DS220S-24DC : перекидной контакт	Опция DS230S-48DC : перекидной контакт	Опция DS240S-75DC : перекидной контакт	Опция DS240S-95DC : перекидной контакт	Опция DS240S-110DC : перекидной контакт	Опция DS240S-130DC : перекидной контакт	Опция DS240S-220DC : перекидной контакт	Опция DS240S-280DC : перекидной контакт	Опция DS240S-350DC : перекидной контакт	
Сменные модули	DSM220-12DC	DSM220-24DC	DSM230-48DC	DSM240-75DC	DSM240-95DC	DSM240-110DC	DSM240-130DC	DSM240-220DC	DSM240-280DC	DSM240-350DC	
Монтаж	Симметричная DIN-рейка (35 мм) [EN60715]										
Рабочая температура	от -40 до +85 °C										
Класс защиты	IP20										
Материал корпуса	Термопластик UL94-V0										
Соответствие стандартам	IEC 61643-11 / EN 61643-11 / UL1449 ed.4/EN 50539-11/ГОСТ Р 51992-2011										
Артикул	390101	390501	390401	310601	310301	310701	310801	310201	310501	310901	

Устройство защиты постоянного тока

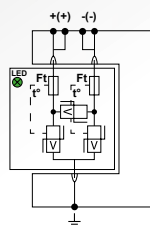
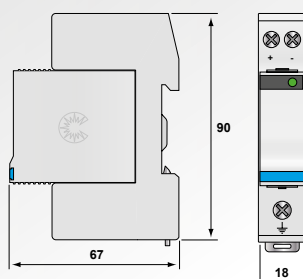
Серия DS210-xxDC

CITEL

I_{max}
2-6 кА



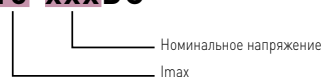
DS210-24DC



V: Варистор
Ft: Плавкий предохранитель
t°: Терморазмыкатель
LED : Индикатор отключения

- УЗИП для линий питания постоянного тока
- от 12 до 130 В
- Ток разряда : I_{max} : от 2 до 6 кА
- Индикатор отключения
- Сменный модуль
- Соответствие стандартам EN 61643-11, CEI 61643-11, UL1449 ed.4 и ГОСТ Р 51992-2011

DS210-xxxDC



Характеристики

Наименование CITEL	DS210-12DC	DS210-24DC	DS210-48DC	DS210-75DC	DS210-95DC	DS210-110DC	DS210-130DC
Описание	Устройство защиты для постоянного тока						
Сеть постоянного тока	12 В DC	24 В DC	48 В DC	75 В DC	95 В DC	110 В DC	130 В DC
Конфигурация подключения	+/-/PE	+/-/PE	+/-/PE	+/-/PE	+/-/PE	+/-/PE	+/-/PE
Режимы защиты	CM/DM	CM/DM	CM/DM	CM/DM	CM/DM	CM/DM	CM/DM
Макс. рабочее напряжение DC	Uc 15 В DC	30 В DC	56 В DC	85 В DC	100 В DC	125 В DC	150 В DC
Макс. рабочее напряжение. AC	Uc 10 В AC	15 В AC	40 В AC	60 В AC	75 В AC	95 В AC	115 В AC
Рабочий ток - ток утечки при Uc	I _{pe} < 0.1 мА	< 0.1 мА	< 0.1 мА	< 0.1 мА	< 0.1 мА	< 0.1 мА	< 0.1 мА
Макс. ток нагрузки (при последовательном соединении)	I _L 20 А	20 А	20 А	20 А	20 А	20 А	20 А
Номинальный ток разряда - 15 x 8/20 мкс импульсов	I _n 1 кА	1 кА	1 кА	2 кА	2 кА	2 кА	2 кА
Максимальный ток разряда - макс. стойкость 8/20 мксек	I _{max} 2 кА	2 кА	2 кА	6 кА	6 кА	6 кА	6 кА
Уровень защиты (при I _n) CM	U _p 85 В	105 В	180 В	250 В	300 В	350 В	400 В
Сопряженные устройства отключения							
Терморазмыкатель	внутренний						
Плавкий предохранитель	Тип предохранителя gG- 10 A						
Механические характеристики							
Размеры	см. схему						
Соединение	Винтовые зажимы: 1.5-10 мм ² (активные проводники) и 2.5-25 мм ² (заземление)						
Индикатор отключения	Отключение зеленого светового индикатора						
Сменные модули	DSM210-12DC	DSM210-24DC	DSM210-48DC	DSM210-75DC	DSM210-95DC	DSM210-110DC	DSM210-130DC
Монтаж	Симметричная DIN-рейка (35 мм) (EN60715)						
Рабочая температура	от -40 до +85 °C						
Класс защиты	IP20						
Материал корпуса	Термопластик UL94-V0						
Соответствие стандартам	IEC 61643-11 / EN 61643-11 / UL1449 ed.4 / ГОСТ Р 51992-2011						
Артикул	440201	440301	440401	440601	441001	440901	440602

