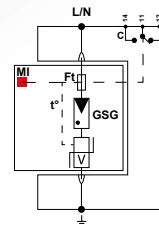
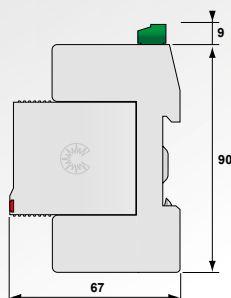


# Устройство защиты Тип 2 + 3 Серия DS40VG



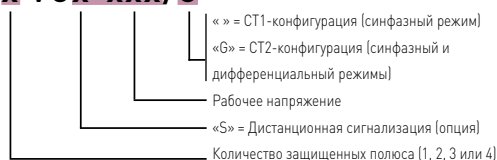
DS41VG-120



GSG: Мощный газовый разрядник  
V: Варистор  
Ft: Плавкий предохранитель  
C: Контакт дистанционной сигнализации  
t°: Терморазмыкатель  
MI: Механический индикатор

- Устройство защиты Тип 2 + 3
- I<sub>n</sub> 20 кА / I<sub>max</sub> 40 кА
- Сменный модуль
- Сопровождающий и рабочий токи: отсутствуют
- Отсутствие эксплуатационного изнашивания
- Дистанционная сигнализация (опция)
- Оптимизированное под TOV (кратковременное перенапряжение)
- Соответствие стандартам EN 61643-11, IEC 61643-11 и ГОСТ Р 51992-2011

## DS4x VGx-xxx/G

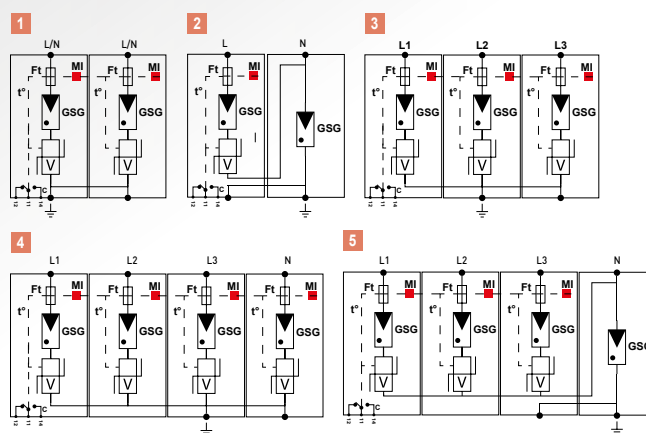
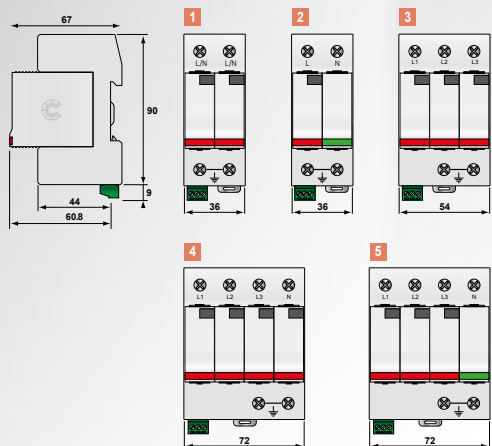


## Характеристики

Наименование изделия CITEL	DS41VG-230	DS41VG-120
Описание	УЗИП Тип 2+3 однофазный со сменными модулями	
Сеть	230/400 В	120/208 В
Максимальное рабочее напряжение	U <sub>c</sub> 275 В AC	150 В AC
Временное перенапряжение TOV - 5 сек.	UT 335 В AC выдерживает	180 В AC выдерживает
Временное перенапряжение TOV - 120 мн	UT 440 В AC выдерживает	230 В AC выдерживает
Рабочий ток - ток утечки при U <sub>c</sub>	I <sub>pe</sub> Отсутствует	Отсутствует
Сопровождающий ток	I <sub>f</sub> Отсутствует	Отсутствует
Номинальный ток разряда - 15 x 8/20 мксек. импульсов	I <sub>n</sub> 20 кА	20 кА
Максимальный ток разряда - макс. стойкость 8/20 мксек	I <sub>max</sub> 40 кА	40 кА
Испытания комбинированной волной - Испытание Класс III	U <sub>oc</sub> 6 кВ	6 кВ
Остаточное напряжение (при I <sub>n</sub> )	U <sub>p-in</sub> 0.8 кВ	0.6 кВ
Уровень защиты	U <sub>p</sub> 1.25 кВ	1.25 кВ
Допустимый ток короткого замыкания	I <sub>scrr</sub> 25000 А	25000 А
<b>Сопряженные устройства отключения</b>		
Терморазмыкатель	Внутренний	
Плавкий предохранитель	Тип предохранителя gG - 50 А*	
УЗО	Тип «S» или замедленный	
<b>Механические характеристики</b>		
Размеры	см. схему	
Соединение	Винтовой зажим 2.5-25 мм <sup>2</sup> / шина	
Индикатор отключения	1 механический индикатор	
Дистанционная сигнализация отключения	Опция DS41VGS-230 : перекидной контакт	Опция DS41VGS-120 : перекидной контакт
Сменные модули	DSM40VG-230	DSM40VG-120
Монтаж	Симметричная DIN-рейка (35 мм) (EN60715)	
Рабочая температура	от -40 до +85°C	
Класс защиты	IP20	
Материал корпуса	Термопластик UL94-V0	
Соответствие стандартам	IEC 61643-11 / EN 61643-11 / UL1449 ed.4 / ГОСТ Р 51992-2011	
Сертификат	EAC	
<b>Артикул</b>	331751	331651

\*: Номинал предохранителя в таблице приведен в соответствии с NF C15-100 статья 534.1.3.5. Допускается использовать предохранители большего номинала. Дополнительная информация в инструкции к устройству.

# Устройство защиты переменного тока Тип 2 + 3 (многополюсное) DS42VG, DS43VG, DS44VG



GSG: Мощный газовый разрядник  
V: Варистор  
Ft: Плавкий предохранитель  
C: Контакт дистанционной сигнализации  
t<sup>o</sup>: Терморазмыкатель  
Mi: Механический индикатор



DS44VG-230/G



Наименование	Артикул	Сеть	Конф. нейтрали	Режим защиты	I <sub>total</sub>	U <sub>p</sub> L/PE	U <sub>p</sub> L/N	U <sub>p</sub> N/PE	Схема
DS44VG-230/G	461562	230/400 В 3-фазная+N	TT-TNS	L/N и N/PE	100 кА	-	1.25 кВ	1.5 кВ	5
DS44VG-120/G	461662	120/208 В 3-фазная+N	TT-TNS	L/N и N/PE	100 кА	-	1.25 кВ	1.5 кВ	
DS44VG-230	461552	230/400 В 3-фазная+N	TNS	L/PE и N/PE	160 кА	1.25 кВ	-	1.25 кВ	4
DS44VG-120	461652	120/208 В 3-фазная+N	TNS	L/PE и N/PE	160 кА	1.25 кВ	-	1.25 кВ	
DS43VG-230	461553	230/400 В 3-фазная	TNC	L/PE	120 кА	1.25 кВ	-	-	3
DS43VG-120	461653	120/208 В 3-фазная	TNC	L/PE	120 кА	1.25 кВ	-	-	
DS42-230/G	461511	230 В однофазная	TT-TN	L/N и N/PE	40 кА	-	1.25 кВ	1.5 кВ	2
DS42VG-120/G	461661	120 В однофазная	TT-TN	L/N и N/PE	80 кА	-	1.25 кВ	1.5 кВ	
DS42VG-230	461551	230 В однофазная	TN	L/PE и N/PE	80 кА	1.25 кВ	-	1.25 кВ	1
DS42VG-120	461651	120 В однофазная	TN	L/PE и N/PE	80 кА	1.25 кВ	-	1.25 кВ	