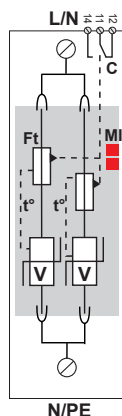
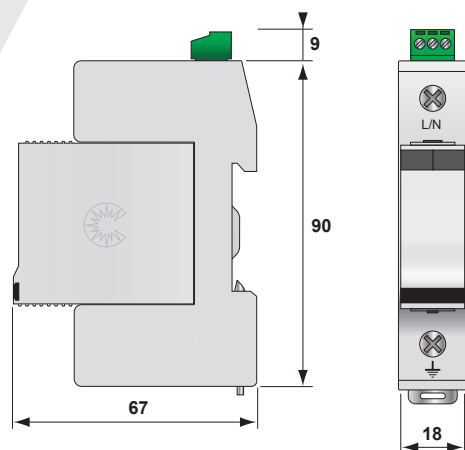




DS71R-230

СЕРИЯ DS70R

- Усиленное устройство защиты Тип 2
- I_n : 30 кА
- I_{max} : 70 кА
- Сменный модуль для каждой фазы
- Дистанционная сигнализация (опция)
- Соответствие стандартам IEC 61643-11, EN 61643-11 и ГОСТ Р 51992-2011



V: Мощный варистор
Ft: Плавкий предохранитель
C: Контакт дистанционной сигнализации
t: Терморазмыкатель
MI: Индикатор отключения

Характеристики

Наименование CITEL		DS71R-400	DS71R-230	DS71R-120
Описание		УЗИП Тип 2 (однополюсное, сменный блок)		
Сеть		230/400В	230/400В	120/208В
Макс. рабочее напряжение	U _c	440 В ас	255 В ас	150 В ас
Временное перенапряжение TOV - 5 сек.	UT	580 В ас выдерживает	335 В ас выдерживает	180 В ас выдерживает
Временное перенапряжение TOV - 120 мп	UT	770 В ас отсоединение	440 В ас отсоединение	230 В ас отсоединение
Рабочий ток - Ток утечки при U _c	I _{pe}	< 1 мА	< 1 мА	< 1 мА
Сопровождающий ток	I _f	Отсутствует	Отсутствует	Отсутствует
Номинальный ток разряда - 15 x 8/20 мсек. импульсов	I _n	30 кА	30 кА	30 кА
Макс. ток разряда - макс. стойкость 8/20 мсек	I _{max}	70 кА	70 кА	70 кА
Уровень защиты	U _p	1.8 кВ	1.4 кВ	1 кВ
Остаточное напряжение	U _{p-5кА}	1.5 кВ	1 кВ	0.6 кВ
Допустимый ток КЗ	I _{sc cr}	25000 А	25000 А	25000 А
Сопряжен. у-ва отключ-я				
Терморазмыкатель		Внутренний		
Плавкий предохранитель		100 А min - 125 А max. - gG Тип		
УЗО		Тип «S» или замедленный		
Мех. характеристики				
Размеры		см. схему		
Подключение к сети		Винтовой зажим: 2.5-25 мм ² / шина		
Индикатор отключения		2 механических индикатора		
Дистанционная сигнализация отключения (перекидной контакт)		опция DS71RS-400	опция DS71RS-230	опция DS71RS-120
Сменные модули		DSM70R-400	DSM70R-230	DSM70R-120
Монтаж		Симметричная DIN-рейка (35 мм) [EN60715]		
Рабочая температура		-40/+85°C		
Ранг защиты		IP20		
Материал корпуса		Термопластик UL94-V0		
Стандарты				
Соответствие		IEC 61643-11 / EN 61643-11 / UL1449 ed.4 / ГОСТ Р 51992-2011		
Сертификация		UL / CSA / EAC		
Артикул				
		321401	3214011	321601

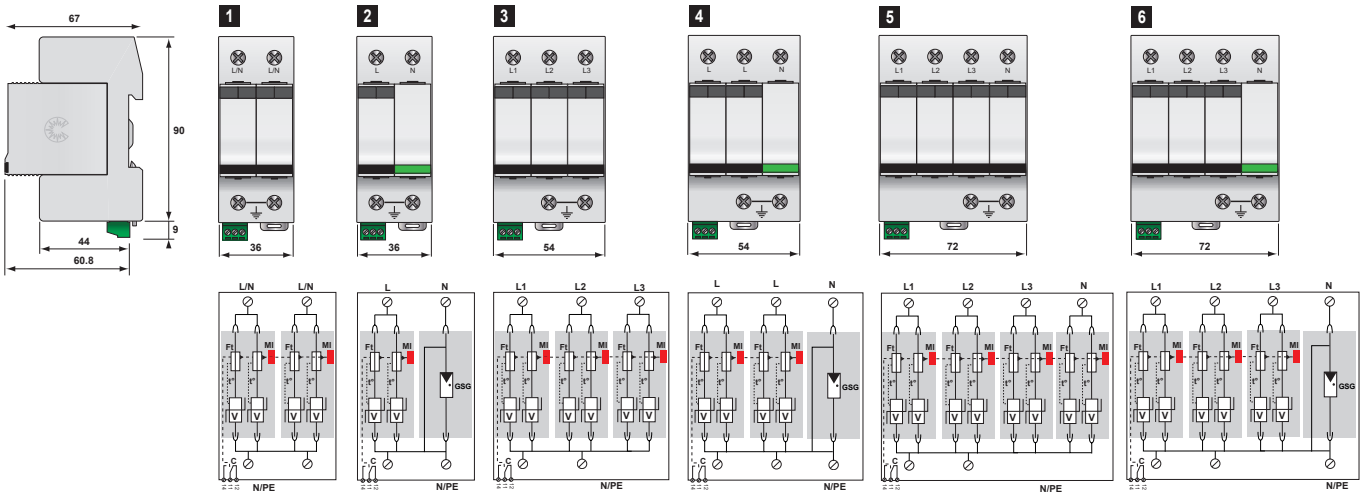
**УСТРОЙСТВО ЗАЩИТЫ ПЕРЕМЕННОГО ТОКА
 ТИП 2 (МНОГОПОЛЮСНОЕ)**

DS72R, DS73R, DS74R



DS7x RS-xxx

— Рабочее напряжение
 «S» = Дистанционная сигнализация (опция)
 — Количество защищаемых полюсов (1, 2, 3 или 4)



V: Мощный варистор
 Ft: Плавкий предохранитель
 С: Контакт дистанционной сигнализации
 t: Терморазмыкатель
 MI: Индикатор отключения

Наим.	P/N	Сеть	Конф. нейтрали	Уровень защиты	Up L/PE	Up L/N	Up N/PE	Схема
DS74R-230/G	491512	230/400 В 3-фазная+N	TT-TNS	L/N и N/PE	-	1.4 кВ	1.5 кВ	6
DS74R-120/G	491612	120/208 В 3-фазная+N	TT-TNS	L/N и N/PE	-	1 кВ	1.5 кВ	
DS74R-400	491402	230/400 В 3-фазная+N	IT	L/PE и N/PE	1.8 кВ	-	1.8 кВ	5
DS74R-230	491502	230/400 В 3-фазная+N	TNS	L/PE и N/PE	1.4 кВ	-	1.4 кВ	
DS74R-120	491602	120/208 В 3-фазная+N	TNS	L/PE и N/PE	1 кВ	-	1 кВ	4
DS73RS-120/G	491633	120/208 В 2-фазная+N	TNS	L/N и N/PE	-	1 кВ	1.5 кВ	
DS73R-400	491403	230/400 В 3-фазная	IT	L/PE	1.8 кВ	-	-	3
DS73R-230	491503	230/400 В 3-фазная	TNC	L/PE	1.4 кВ	-	-	
DS73R-120	491603	120/208 В 3-фазная	TNC	L/PE	1 кВ	-	-	2
DS72R-230/G	491511	230 В 1-фазная	TT	L/N и N/PE	-	1.4 кВ	1.5 кВ	
DS72R-120/G	491611	120 В 1-фазная	TT	L/N и N/PE	-	1 кВ	1.5 кВ	1
DS72R-400	491401	230 В 1-фазная	IT	L/PE и N/PE	1.8 кВ	-	1.8 кВ	
DS72R-230	491501	230 В 1-фазная	TN	L/PE и N/PE	1.8 кВ	-	1.4 кВ	1
DS72R-120	491601	120 В 1-фазная	TN	L/PE и N/PE	1.8 кВ	-	1 кВ	